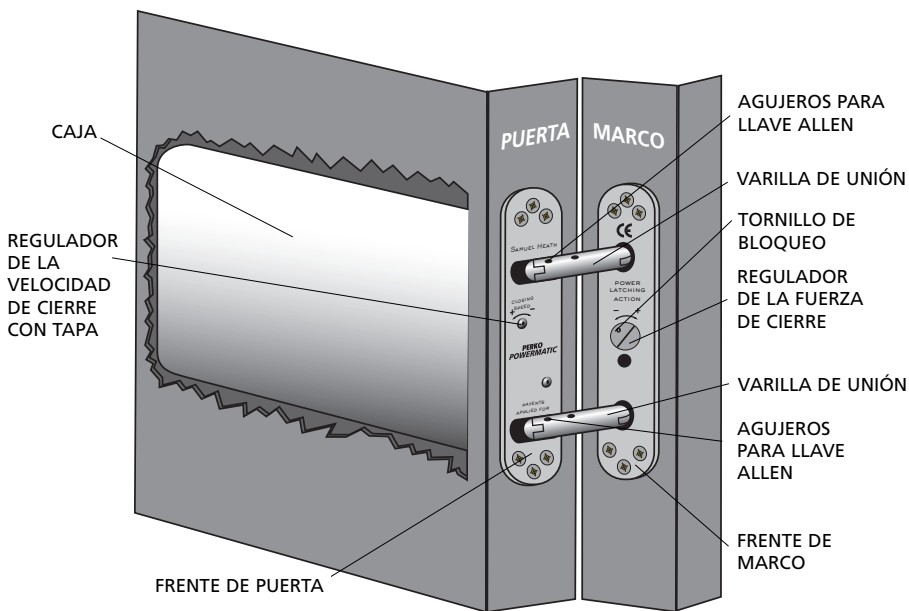


PERKO POWERMATIC®

R100 CIERRAPUERTAS OCULTO MULTIREGULABLE



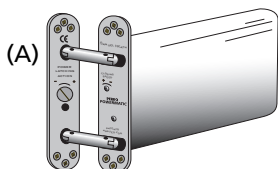
AVISO IMPORTANTE - PARA INSTALACIONES EN PUERTAS ANTIFUEGO LEA EL PUNTO 1 DE LAS INSTRUCCIONES DE MONTAJE

- Marcado CE y ajustable para cumplir con la fuerza 3 del sistema de Cierrapuertas Regulable. Test según BS EN1154: 1997 (puertas de 60kg).
- Test antifuego de 60 minutos BS EN 1634-1: 2000.
- Control de velocidad ajustable.
- Fuerza de cierre ajustable.
- Deben utilizarse tres bisagras junto con este cierrapuertas en todas las puertas.
- Válido para puertas con una apertura máxima de 105°. Debería instalarse un tope de puerta.
- Peso y anchura máxima de la puerta: 80Kg. y 950mm.
- Válido para puertas con o sin cierre.
- No debe utilizarse con bisagras helicoidales ni ocultas.

POR FAVOR, LEA ATENTAMENTE LAS INSTRUCCIONES DE MONTAJE ANTES DE PROCEDER A LA INSTALACIÓN

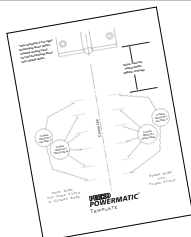
PERKO POWERMATIC®

COMPONENTES



(A)

Cierrapuertas - x 1



(B)

Plantilla - x 1

(C)



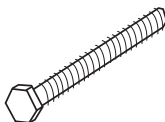
Llaves allen - x 2

(D)



Tornillos - x 12

(E)



Tuerca de extracción- x 1

(F)



Llave allen
para tornillo
de regulación de
cierres x 1

COMPRUEBE TODOS LOS COMPONENTES EN LA LISTA FACILITADA

HERRAMIENTAS NECESARIAS

- Destornillador (de cabeza plana)
- Destornillador (de estrella)
- Formón para madera de 25mm x 185mm
- Broca para madera de 26mm y 28mm de diámetro
- Punzón
- Taladro
- Metro
- Lápiz
- Llave inglesa
- Regla

Se recomienda la utilización de un taladrador Souber para realizar varios agujeros en la misma pieza.

(Disponible en Souber Tools)

www.morticer.com

Se recomienda la utilización de gafas protectoras, orejeras y mascarilla durante la instalación de Perko-Powermatic.®

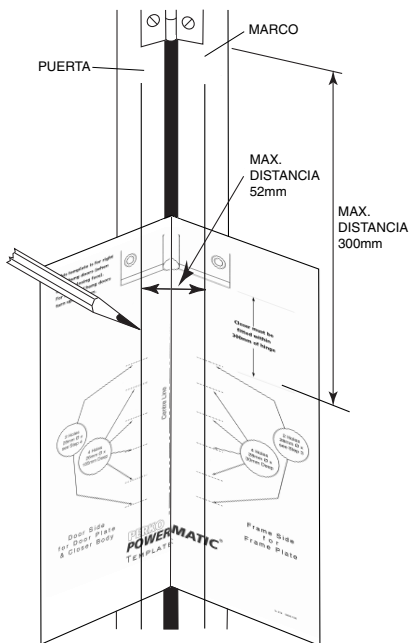
1 AVISO IMPORTANTE

CIERRAPUERTAS INSTALADOS EN UNA PUERTA CONTRA INCENDIOS

- Perko Powermatic® se ajusta a la fuerza 3 del sistema de Cierrapuertas Regulable según BS EN1154: 1997 cuando la fuerza de cierre se coloca en el máximo.
- Gire totalmente el tornillo de regulación hacia el lado positivo (+) como se explica en el punto 9.
- El cierrapuertas debe instalarse a no más de 750mm del suelo y a menos de 300mm de la bisagra.
- El cierrapuertas y los frentes deben colocarse con selladora Alfacryl FR Intumescent. Esta selladora acrílica puede obtenerse en Samuel Heath.

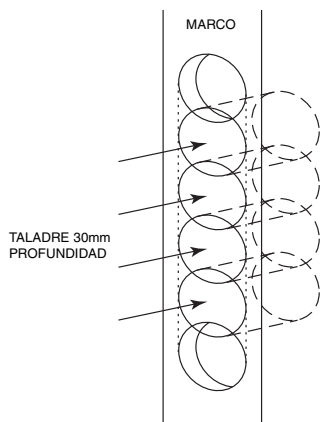
2 COLOCACIÓN DE LA PLANTILLA

- Asegurese que la puerta esté abierta a plomo, las bisagras libres y la madera en buenas condiciones.
- Coja la plantilla proporcionada y colóquela en a lo largo de la línea central. Abra la puerta hasta un máximo de 105°.
- Fije la plantilla entre el canto de la puerta y el marco a menos de 300mm de la bisagra asegurándose de que la línea esté centrada en el hueco entre la puerta y el marco.
- Dibuje una línea vertical sobre la plantilla en la mitad del canto de la puerta (**esta línea no debe estar a una distancia superior a 35mm de la línea central de la plantilla**).



- Haga lo mismo en el canto del marco.
- La distancia máxima entre ambas líneas verticales dibujadas sobre la plantilla no debe ser superior a 52mm cuando la puerta esté abierta al máximo de 105°.
- Para señalar los puntos a taladrar en el canto de la puerta y del marco atravesese con un punzón la plantilla en cada punto de ésta donde la línea vertical cruce la línea de puntos. Quite la plantilla **CONSERVESE COMO REFERENCIA**
- Nota: Si lo desea, la puerta puede ahora desmontarse del marco para taladrarla más fácilmente.

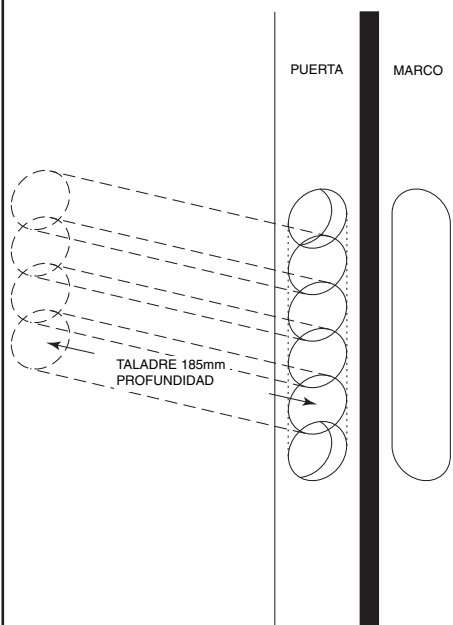
3 PREPARACIÓN DEL MARCO PARA EL FRENTE DEL MISMO



NOTA: Para asegurar un funcionamiento correcto del cierrapuertas debe haber una distancia de 3mm entre las dos frentes (el del marco y el de la puerta) cuando la puerta esté cerrada.

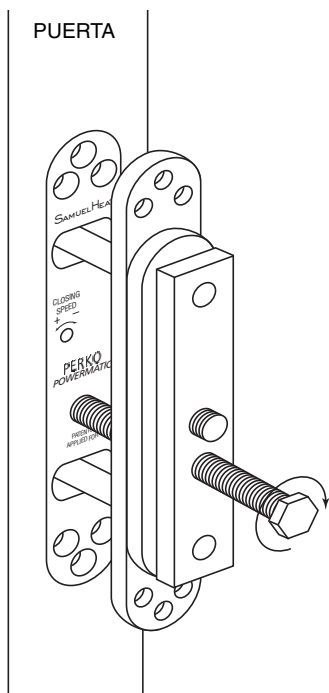
- Taladre 4 agujeros de 28mm de diámetro y 30mm de profundidad para colocar el frente del marco tal y como se indica en la plantilla.
- Taladre 2 agujeros de 28mm para recibir los extremos del frente del marco. La profundidad de los mismos debe permitir que haya una distancia de 3mm entre los frentes una vez instalados.
- Elimine la madera sobrante entre los agujeros para acoplar el frente del marco.

4 PREPARACIÓN DE LA PUERTA PARA EL FRENTE Y EL CUERPO DE LA MISMA



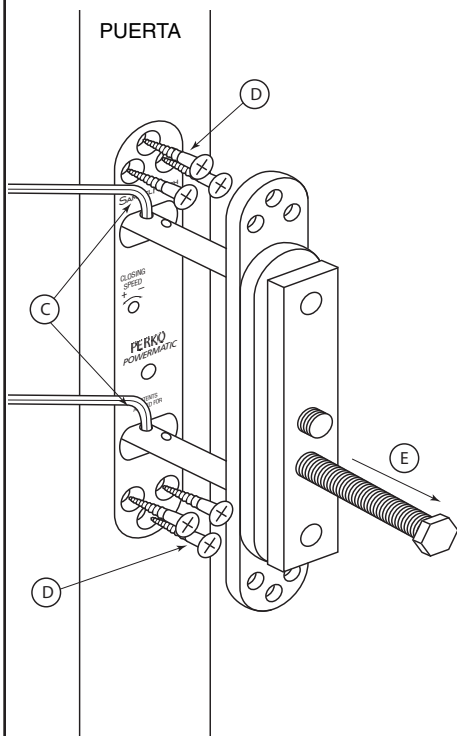
- Taladre 4 agujeros de 26mm de diámetro y 185mm de profundidad para instalar el cuerpo del cierrapuertas como se indica en la plantilla.
- Taladre 2 agujeros de 28mm para recibir los extremos del frente de la puerta. La profundidad de los mismos debe permitir que haya una distancia de 3mm entre los frentes una vez instalados.
- Elimine la madera sobrante entre los agujeros para acoplar el cuerpo y el frente de la puerta.

5 INSTALACIÓN DEL CIERRAPUERTAS



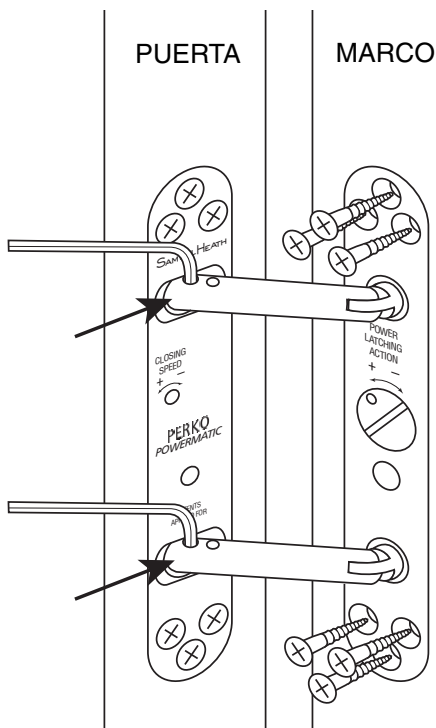
- Introduzca el cuerpo del cierrapuertas en la puerta.
- Introduzca la tuerca extractora (E) en su sitio y gire en el sentido de las agujas del reloj hasta que aparezcan los agujeros en la varilla de unión.
- Normalmente, para las puertas más gruesas se saca hasta el segundo agujero de cada varilla.

6



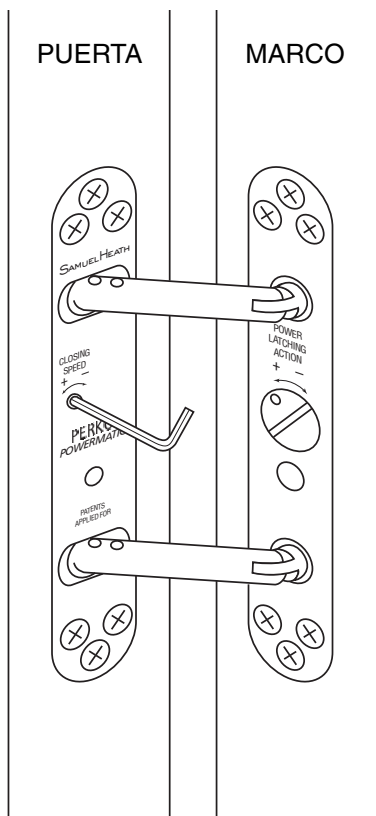
- Introduzca las llaves allen (C) en los agujeros de la varilla superior e inferior.
- Ambas llaves allen deben introducirse correctamente.*
- Saque la tuerca extractora.
 - Fije el frente de la puerta a la misma con seis tornillos (D).

7



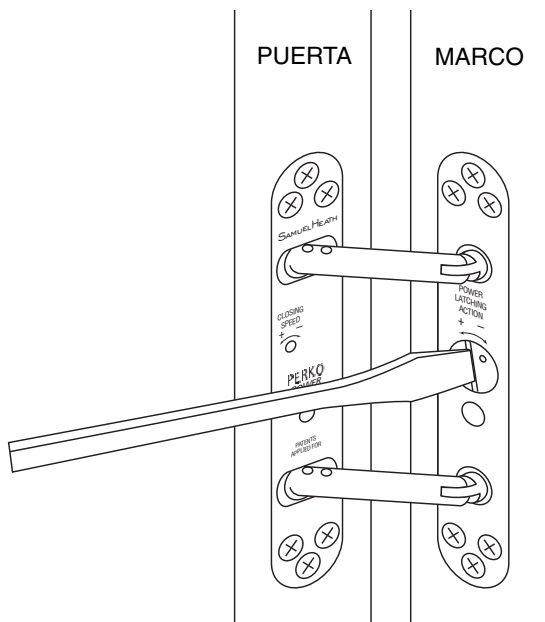
- Manteniendo el cierrapuertas abierto con las llaves allen, coloque el frente del marco en el hueco del mismo (si necesario empuje las dos varillas de unión). Fije el frente con 6 tornillos (D).
- Abra un poco la puerta y saque las llaves allen.
- La instalación ha finalizado.

8 REGULACIÓN DE LA VELOCIDAD DE CIERRE



- Quite la tapilla.
- Utilice la allen para tornillo de regulación de cierre (F).
- Positivo (+) aumenta la velocidad de cierre. Negativo (-) reduce la velocidad, como se muestra en el frente de la puerta.

9 REGULACIÓN DE LA FUERZA DE CIERRE



- La fuerza de cierre puede regularse utilizando un destornillador plano.
- Afloje el tornillo de bloqueo utilizando la llave allen (F) para permitir girar al tornillo regulador.
- Positivo (+) aumenta el ángulo en el que el cierre se acciona. Negativo (-) disminuye el ángulo en el que el cierre se acciona.
- Apriete de nuevo el tornillo de bloqueo cuando consiga la fuerza de cierre deseada.

"El Perko Powermatic® está protegido por las siguientes patentes y solicitudes de patentes"

CANADA	2365822 2436363
HONG KONG	1038953
JAPAN	2000-602490
SINGAPORE	82862
TAIWAN	156554
USA	6625847 2004/0111831
UK	1159503 02740038.1 0413132.2
AUSTRIA	1159503 02740038.1
BELGIUM	1159503 02740038.1
DENMARK	1159503 02740038.1
FRANCE	1159503 02740038.1
GERMANY	1159503 02740038.1
IRELAND	1159503 02740038.1
ITALY	1159503 02740038.1
LUXEMBOURG	02740038.1
NETHERLANDS	1159503 02740038.1
SPAIN	1159503 02740038.1
SWEDEN	1159503 02740038.1
SWITZERLAND	1159503 02740038.1
LIECHTENSTEIN	02740038.1

SAMUEL HEATH & SONS PLC

Leopold Street, Birmingham B12 0UJ, England

Telephone: 0121 772 2303 Fax: 0121 772 3334

Sales Office Direct Line: 0121 766 4200

International Telephone: +44 121 772 2303 International Fax: +44 121 772 3334

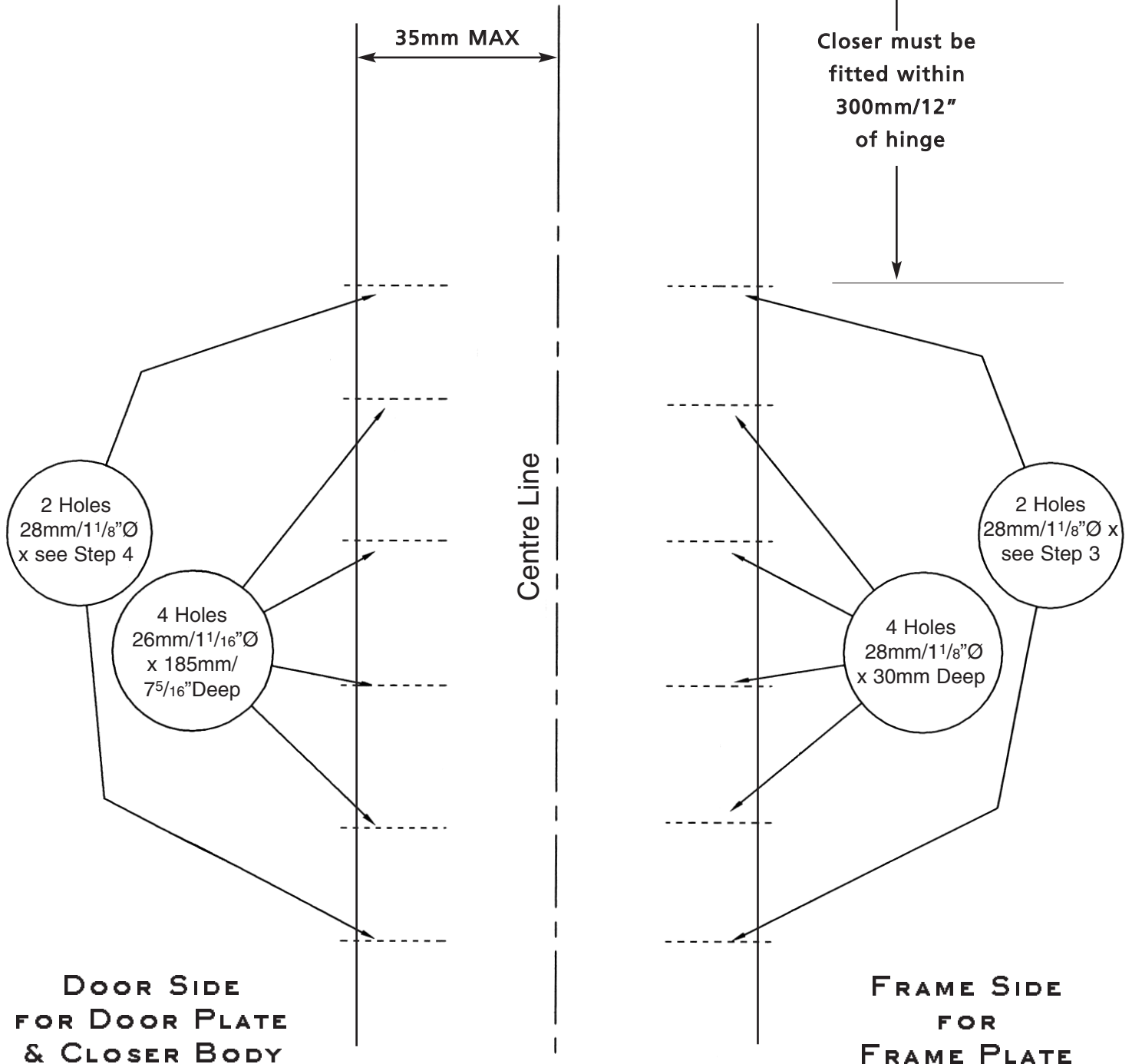
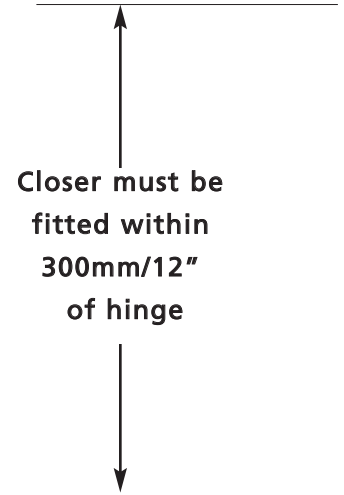
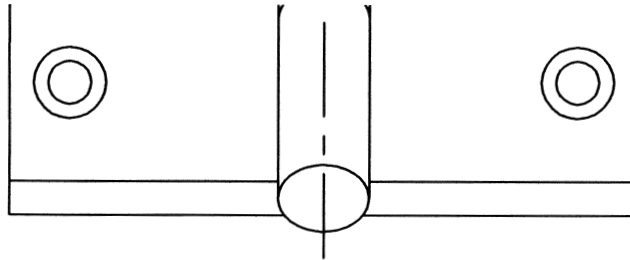
e-mail: info@samuel-heath.com

www.samuel-heath.com

e-mail: powermatic@samuel-heath.com

www.perko-powermatic.com

*This template is for right hand hung doors (when viewing closing face).
For left hand hung doors turn upside down.



PERKO
POWERMATIC®
TEMPLATE